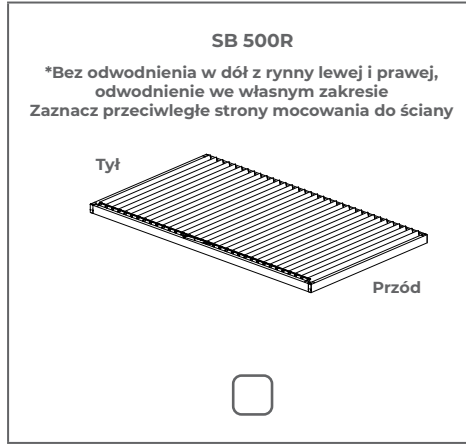
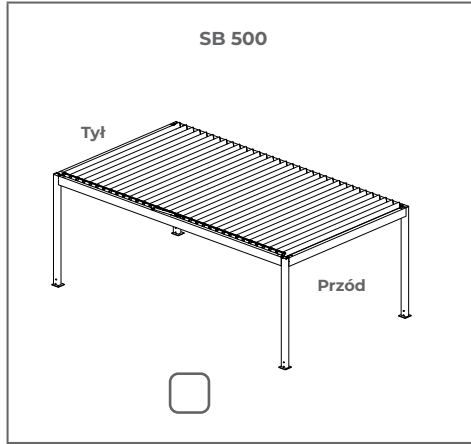
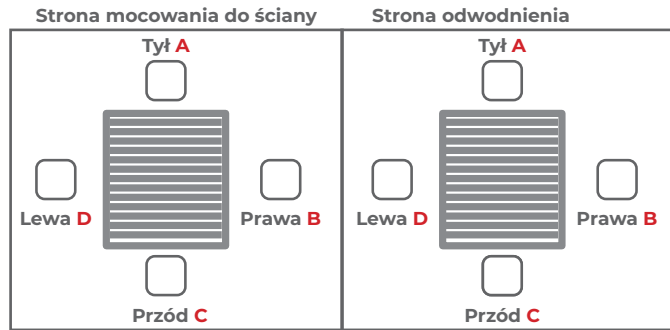
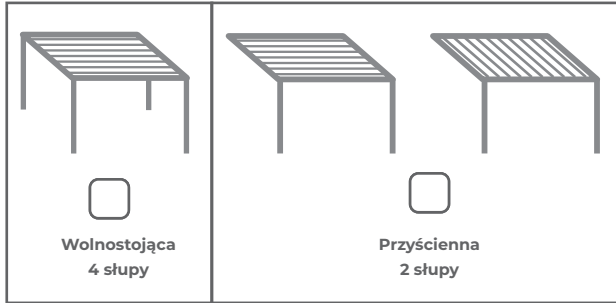


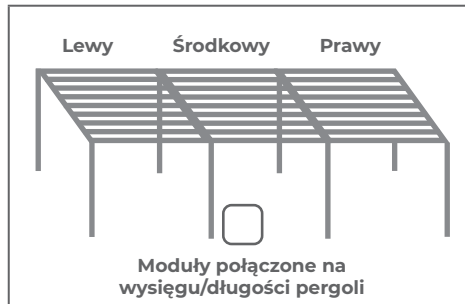
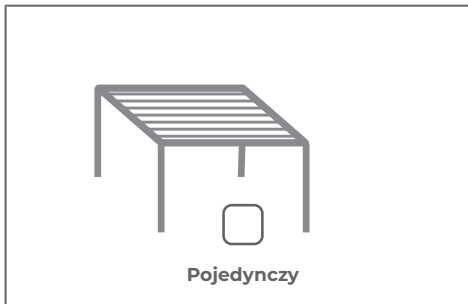
1. Model SB 500



2. Wariant pergoli



3. Czy produkt modułowy?



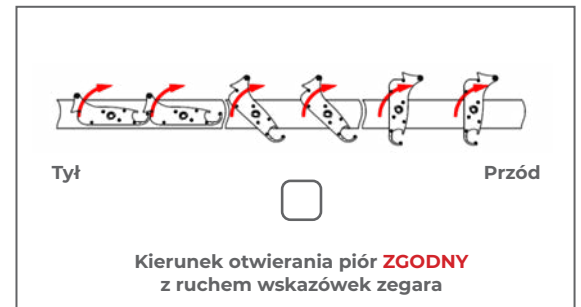
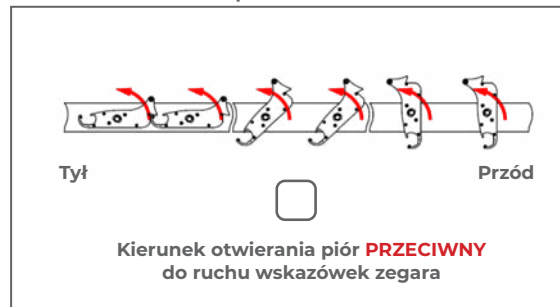
* jeden słup na łączeniu

** jeden słup na łączeniu
wysięg - 150 mm (jedna belka na łączeniu)

4. Kolorystyka

Konstrukcji	Pióra
<input type="checkbox"/> Ral 9016 mat	<input type="checkbox"/>
<input type="checkbox"/> FSM 71319 struktura	<input type="checkbox"/>
<input type="checkbox"/> RAL 7016 mat	<input type="checkbox"/>
Inny kolor RAL* Konstrukcji	
<input type="text"/>	
Inny kolor RAL* Pióra	
<input type="text"/>	

5. Kierunek otwierania piór



6. Pochył Dach

Dach Płaski/Prosty

Dach pochyły/skośny **DO** silnika

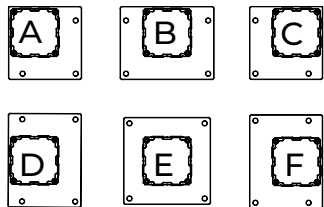
Dach pochyły/skośny **OD** silnika *

* standardowo wykonujemy dach pochyły OD silnika

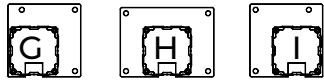
** Spadek poprzeczny końców pióra 5mm

7. Stopy:

stopy bez odpływu

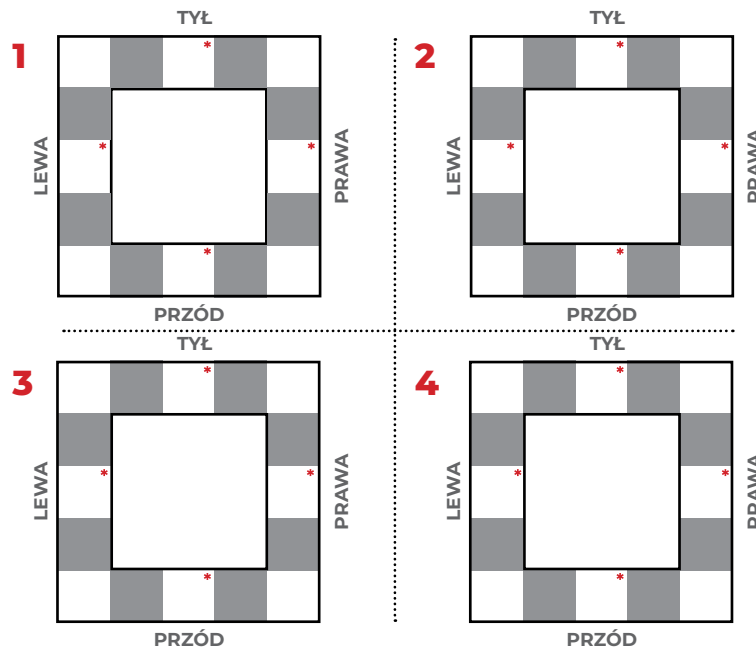


stopy z odpływem



KIERUNEK ODPLYWU WODY

8. Wpisz rodzaj stopy w odpowiednie białe kratki, dla każdego zamawianego modułu (max 4 na jednym formularzu)



*SŁUPY POŚREDNIE ZA DOPŁATĄ, BEZ MOŻLIWOŚCI ODWODNIENIA



*** ODLEGŁOŚĆ POMIĘDZY SŁUPAMI SŁUPY POŚREDNIE LEWY I PRAWY, PRZEŚWIT DO TYLNEGO SŁUPA

SŁUPY POŚREDNIE PRZÓD I TYŁ PRZEŚWIT DO LEWEGO SŁUPA



W WERSJI PRZYŚCIENNEJ, BEZ NP. TYLNYCH SŁUPÓW ODLEGŁOŚĆ MIERZONA OD SŁUPA POŚREDNIEGO DO KOŃCA PERGOLI

9. Wymiary

l.p	Szerokość max 5 000mm	Wysięg/ Długość max 7000 mm	Wysokość w świetle max 3200 mm	Strona silnika Lewa / Prawa	Strona mocowania do ściany Lewa / Prawa / Przód / Tył	Strona odwodnienia Lewa / Prawa / Przód / Tył	Moduł: 1. Pojedynczy 2. Lewy / Środkowy / Prawy 3. Przód / Środek / Tył ** jeden słup na łączeniu wysięg - 150 mm (jedna belka na łączeniu)	Słup pośredni Lewa / Prawa Przód / Tył	słup pośredni SYMETRYCZNIE lub PODAJ ODLEGŁOŚĆ słupa pośredniego ***
1									
2									
3									
4									

10. Sterowanie

Silnik Pico 230V 0-90°
 Somfy slim RTS
 Pilot 5k RTS
 Somfy slim IO
 Pilot 5k IO
 Elero Combo 868
 Pilot 5k Elero
 Somfy IO Louver
 Pilot 5k IO
 motore Pergola 12v + set solare

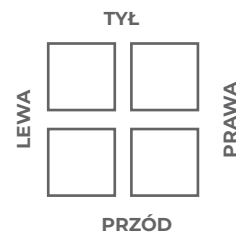
11. Oświetlenie Led

Taśma Led po wewnętrznej obwodzie pergoli (4000-4500K)
 Punkty świetlne w piórach* 3300K
 *odbiornik radiowy zgodny z wybranym sterowaniem w cenie

12. Sterowanie Led

Mi light + Pilot (w cenie)
 Somfy white Led Receiver IO
 Somfy Lighting Slim Receiver RTS
 Elero Combo 868 LI

13. Mocowanie zasilacza LED, słup montażu



Automatyka dodatkowa Piloty/ czujniki, itd.

Adres dostawy:

Uwagi:

Kupujący oświadcza, że posługuje się biegle językiem polskim, rozumie oświadczenia składane i odbierane w języku polskim. Rozumie treść złożonego zamówienia i zapoznał się oraz akceptuje treść Ogólnych Warunków Sprzedaży, Ogólnych Warunków Gwarancji i Dokumentacji Techniczno Eksploatacyjnej oraz treść Deklaracji Właściwości Użytkowych. W przypadku systemów zewnętrznych, Deklaracji Zgodności w przypadku Systemów napędzanych silnikiem i Informacji dla Montażu Elementów Zabezpieczających w przypadku Systemów wewnętrznych na łańcuszek i sznurki, dostępnych na stronie: www.selt.com/dokumenty-pl.

Podpis

Zamawiający

Data